

## iQ500 BF555LMS0 Edelstahl Einbau-Mikrowellengerät



38 cm hohe Einbau-Mikrowelle zum Auftauen, Aufwärmen oder Zubereiten von Gerichten innerhalb kürzester Zeit.

- ✓ cookControl7: Automatikprogramme garantieren beste Ergebnisse.
- ✓ Wattleistung: leistungsstark und zeitsparend dank bis zu 900 Watt.
- ✓ LED Innenbeleuchtung: ideale und energieeffiziente Ausleuchtung.
- ✓ Die sich seitlich öffnende Drehtür: ideal für den Hocheinbau.

### Ausstattung

#### Technische Daten

Art des Mikrowellengerätes : Nur Mikrowelle  
 Steuerung : elektronisch  
 Frontfarbe : Edelstahl  
 Abmessungen des Gerätes (mm) : 382 x 594 x 388  
 Abmessungen des Garraumes (mm) : 208.0 x 328.0 x 369.0  
 Länge Netzkabel (cm) : 130  
 Nettogewicht (kg) : 18.813  
 Bruttogewicht (kg) : 21.0  
 EAN-Nummer : 4242003805718  
 Max. Mikrowellenleistung (W) : 900  
 Anschlusswert (W) : 1450  
 Absicherung (A) : 10  
 Spannung (V) : 220-230  
 Frequenz (Hz) : 50  
 Steckerart : Schuko-/Gardy.m.Erdung



### Integriertes Zubehör

1 x Drehteller

## iQ500

### BF555LMS0 Edelstahl

### Einbau-Mikrowellengerät

#### Ausstattung

##### Heizarten

- Garraumvolumen: 25 l
- Max. Leistung: 900 W; 5 Mikrowellen-Leistungsstufen: 90 W, 180 W, 360 W, 600 W, 900 W

##### Design

- touchControl-Bedienung, Slider
- Öffner-Taste, elektrisch
- Garraum aus Edelstahl
- LED-Lampe
- Seitlich öffnende Drehtür, Anschlag links

##### Komfort

- LED-Display
- Leicht-Bedien-Konzept: besonders
- einfaches, problemloses Einstellen
- Elektronik-Uhr
- cookControl 7 Programme
- 4 Auftau- und 3 Garprogramme im Mikrowellenbetrieb
- Memory-Funktion (1 Speicherplatz)
- 31.5 cm Glas-Drehteller

##### Zubehör:

- 1 x Drehteller

##### Umwelt und Sicherheit

- Sicherheitsabschaltung
- Türkontaktschalter

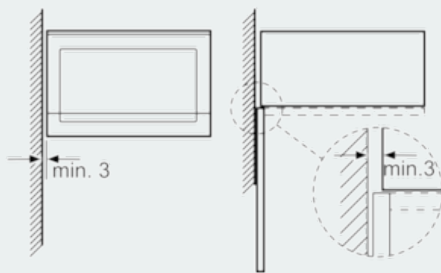
##### Technische Informationen

- Nischenmasse (HxBxT): 380 mm - 382 mm x 560 mm - 568 mm x 550 mm
- Gerätemasse (HxBxT): 382 mm x 594 mm x 388 mm
- Länge Netzkabel: 130 cm
- Gesamtanschlusswert Elektro: 1.45 kW
- Nennspannung: 220 - 230 V
- Einbau auch in Hochschränke möglich

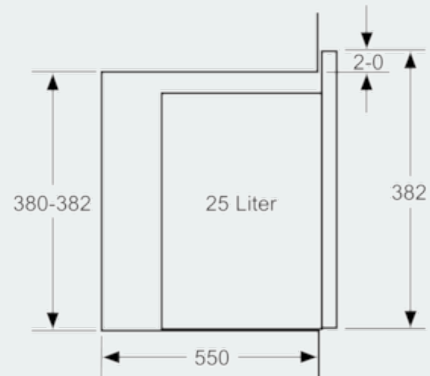
**iQ500**  
**BF555LMS0 Edelstahl**  
**Einbau-Mikrowellengerät**

Maßzeichnungen

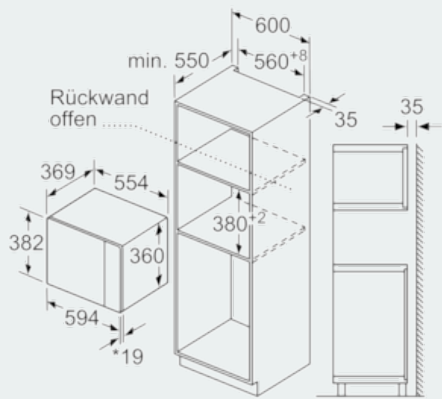
Mikrowelle  
 ECKEINBAU



Maße in mm

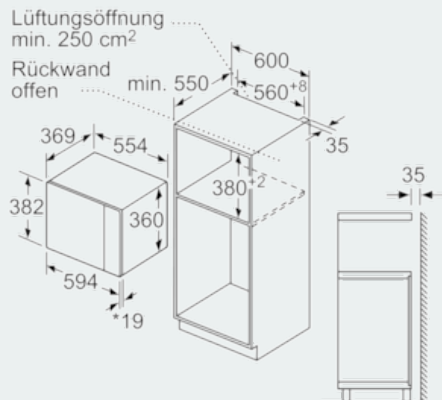


Masse in mm



\* 20 mm für Metallfront

Masse in mm



\* 20 mm für Metallfront

Masse in mm